

# GREEN

COTTON AIR FILTER

Produit  
non  
homologué  
sur route  
ouverte

S.A.S  
**Chrono'Sport**

Route de noailles  
60730 cauvinny  
FRANCE

03.44.02.64.64  
03.44.03.54.01

**KIT ADMISSION DIRECTE**  
DIRECT INTAKE KIT

PORSCHE CAYENNE S 4.5L i V8 32V 340HP 03>

**Référence :P548**

## NOTICE DE MONTAGE



**Ce kit doit être installé par un professionnel automobile**

Déposer et supprimer l'ensemble des carters masquant les boîtes à air, ⚠ veiller à ne pas faire tomber les agrafes dans le compartiment moteur.(schéma A)

Désaccoupler les boîtes à air des débitmètres d'air, elles sont maintenues ensemble par une agrafe.(schéma A)

Déposer les débitmètres d'air ainsi que leurs canalisations puis supprimer les canalisations, ⚠ il faut débrancher les débitmètres d'air.(schéma A)

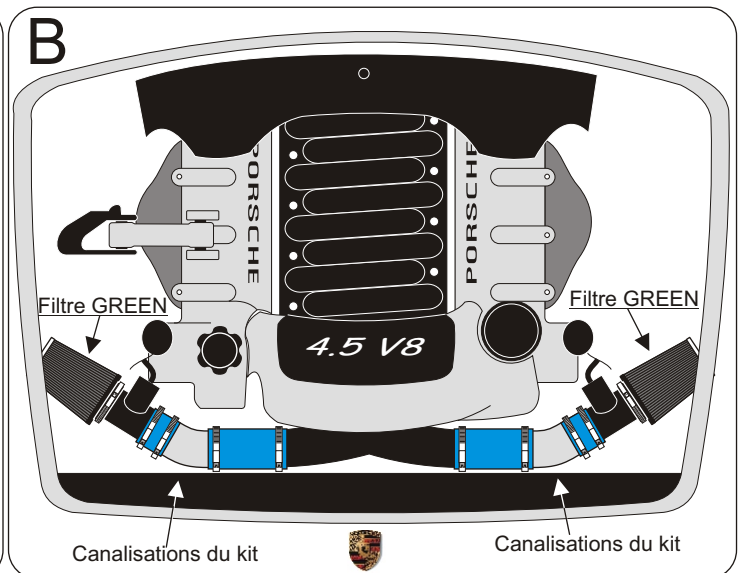
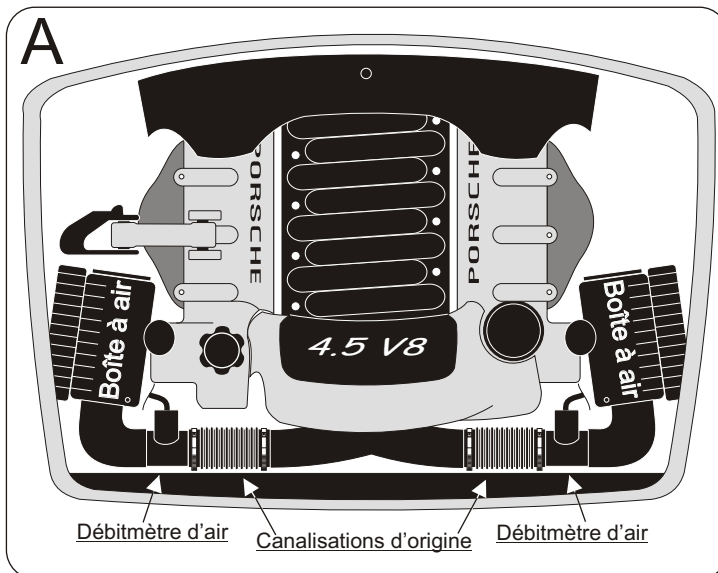
Déposer et supprimer les boîtes à air d'origine.(schéma A)

Positionner les canalisations du kit en lieu et place des canalisations d'origine.(schéma B)

Emboîter les débitmètres d'air sur les canalisations du kit puis les rebrancher, ⚠ veiller à respecter le sens du flux marqué sur le débitmètre.(schéma B)

Positionner les filtres GREEN sur les débitmètres d'air.(schéma B)

Positionner le kit GREEN afin qu'il ne touche aucun organe mécanique.



### IMPORTANT

Le fonctionnement de votre moteur, est directement lié à l'entretien de votre filtre à air .Nettoyez votre filtre régulièrement ( environ 7000 kms ) exclusivement avec les produits d'entretien préconisés par GREEN .

### GARANTIE

Nos produits sont garantis contre tout vice de fabrication.

Notre responsabilité ne saurait être engagée dans le cas d'une anomalie due à un mauvais montage, ou une mauvaise utilisation.

Le kit admission directe est un organe technique, et nécessite certaines connaissances en mécanique automobile.

En cas de doute, n'hésitez pas a confier la pose de votre kit à un professionnel.

Service technique GREEN : TEL: 03.44.02.64.64



## Comment utiliser et entretenir votre filtre à air AIR FILTER SERVICE INSTRUCTIONS

Votre filtre à air doit être nettoyé entre 7000 kms et 10000 kms, ou tous les 6 mois.

La périodicité de nettoyage est directement liée à l'environnement dans lequel vous circulez.



### Procédure de nettoyage des filtres

**UTILISER EXCLUSIVEMENT LES PRODUITS D'ENTRETIEN PRECONISES PAR GREEN**

- Déposer le filtre.
- Souffler le filtre, afin d'évacuer le plus gros des impuretés.  
ATTENTION- maintenir la "soufflette" à une distance d'environ 15cm.
- Imprégner le filtre de nettoyant GREEN.
- Laisser agir le produit environ 15 minutes.

- Vous pouvez frotter le filtre à l'aide d'un pinceau
- Rincer le filtre à l'eau CHAUDE, par l'intérieur puis par l'extérieur
- Pour les filtres fortement encrassés, n'hésitez pas à renouveler l'opération.
- Secouer le filtre pour évacuer l'eau.
- Il est possible de se servir d'air comprimé pour évacuer l'eau.
- Faites sécher le filtre sur un radiateur tiède, ou à l'aide d'un sèche-cheveux.
- Vaporiser l'huile GREEN sur toute la surface du filtre, uniformément mais sans excès



## How to use and maintain your air filter AIR FILTER SERVICE INSTRUCTIONS

Clean your air filter between 7000 km and 10000 km or every 6 months.

Cleaning periodicity is linked directly to the environment in which you drive.



### Procedure for cleaning the GREEN filters

**USE EXCLUSIVELY THE MAINTENANCE PRODUCTS RECOMMENDED BY GREEN**

- Remove the filter
- Blow out the filter to expel the largest impurities  
CAUTION: maintain the blower at a distance of 15 cm or so.
- Impregnate the filter with GREEN cleaner
- Allow the product to act for about 15 minutes
- You can rub the filter with a paint brush
- Rinse the filter with hot water first on the inside then on the outside
- For deeply fouled filters, be sure to repeat the operation
- Shake the filter to evacuate the water
- Compressed air can be used to evacuate the water
- Dry the filter on a tepid radiator or using a hair dryer

- Spray GREEN oil onto the entire surface of the filter, uniformly but not excessively

## NOMENCLATURE

Article	Référence	Q
FILTRE FILTER	K14.70	2
CANALISATION FLEXIBLE PIPE	MS 64/115	2
CANALISATION FLEXIBLE PIPE	MS 64/50	2
COLLIER CLAMP	70/90	10
TUBE INOX	CD 463	2



## Como utilizar y cuidar su filtro para aire AIR FILTER SERVICE INSTRUCTIONS

Su filtro para aire debe ser limpiado entre los 7000 km y los 10.000 km o cada seis meses.

La periodicidad de limpieza es directamente ligada con el medio ambiente en el que circula usted.



### Proceso de limpieza de los filtros

**UTILIZAR EXCLUSIVAMENTE LOS PRODUCTOS DE LIMPIEZA PRECONIZADOS POR GREEN**

- Depositar el filtro.
- Soplar el filtro a fin de despejar el máximo de impurezas.  
CUIDADO: mantener el fuelle a una distancia de unos 15 cm.
- Impregnar el filtro con el producto para la limpieza Green.
- Dejar el producto actuar unos 15 minutos.
- Puede usted frotar el filtro con un pincel.
- Enjuagar el filtro con agua caliente, por le interior y luego por le exterior.
- Para los filtros muy ensuciados, no vacile en repetir la operación.
- Sacudir el filtro para quitar el agua.
- Es posible utilizar aire comprimido para quitar le agua.
- Seque usted el filtro en un radiador tibio o utilice un secador.
- Vaporizar el aceite Green en toda la superficie del filtro uniformemente pero sin exeso.

